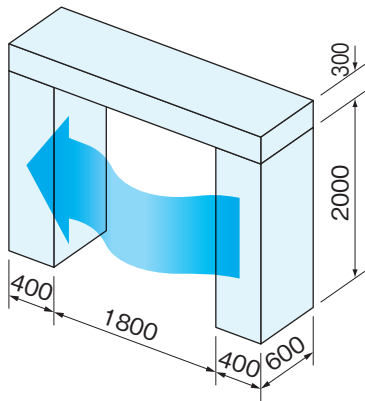


商業ビル用エアーカーテン装置

エアーゲートAG

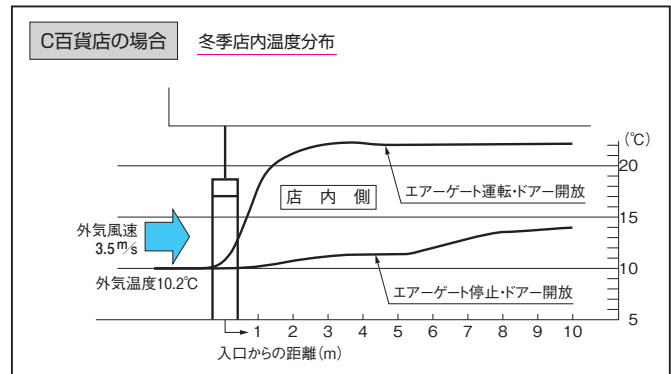
1. エアーカーテン流で開口を遮断することにより、ビル内環境の空調を守ります。
2. 外気風を遮断します。
3. ヒーターを内蔵することにより、冬場のお客様への不快感を解消します。
4. 材質は、開口部の外観に合わせ、材質や塗装を選定できます。



●仕様

装置名	エアーゲート
フィルタ	SUS20メッシュ
材質	SUSヘアライン
送風機	φ150ラインフローファン 有圧換気扇
吹出口	0~30° 手動にて可変
吹出口幅	70mm
電源	3相 200V 50/60Hz

エアーゲート遮断効果測定グラフ



吹降し式エアーカーテン装置

