

# 竜巻式局所排気装置

## ドラフトゾナーテーブル型

1. 竜巻吸引システムの採用により、従来のフード方式に比べ処理風量が少なく、対象ガス、ヒューム、粉塵をより確実に吸引します。
2. 発生源近くにフードが不要のため機能的な生産ラインの設計が可能です。
3. 空気清浄システム組み込みにより、別置のフィルタ集塵機等が不要となり、省スペース化がはかれます。
4. 有機溶剤等をご使用の場合には、脱臭システムの組み込みも可能です。



### 仕様

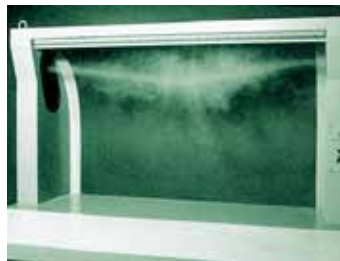
風量	排気：15m <sup>3</sup> /min エアーカーテン：2m <sup>3</sup> /min
プレフィルタ	不織布フィルタ
メインフィルタ	Aタイプ：中性能フィルタ 比色法にて65% Bタイプ：ガス除去フィルタ
外装	鋼板製メラミン焼付塗装仕上
電源	単相 100V 50/60Hz
消費電力	400W
重量	約130kg
塗色	日塗工 ご指定色

特許  
人工竜巻の日本エアーカーテンが、

飛び出す竜巻を作りました。

従来の排気フードにかわる画期的な竜巻吸引システムです。

作業台の任意の点へ自由に“たつまきの目”（コア部）を引出せます。



竜巻吸引の様子 螺線渦～コア一部



渦流吸込断面

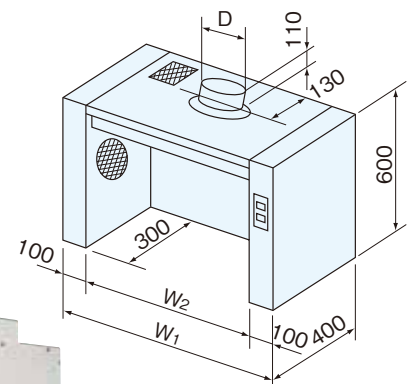
# 竜巻式局所排気装置

## ドラフトゾナーフード型

1. 竜巻吸引システムの採用により、従来のフード方式に比べ処理風量が少なく、対象ガス、ヒューム、粉塵をより確実に吸引します。
2. 既設の排気処理設備に簡単にダクト接続出来ます。
3. 排気接続は上部又は背面のどちらかを使用出来ます。
4. 小形軽量ですので作業台の上に設置が出来ます。
5. ご要望に応じ架台付も製作致します。

### 仕様

型式	DZ-600F	DZ-900F	DZ-1200F
必要排気風量	6m <sup>3</sup> /min	11m <sup>3</sup> /min	15m <sup>3</sup> /min
エアーカーテン風量	1.5~3m <sup>3</sup> /min (ダンパー可変)		
寸法	W1	600mm	900mm
	W2	400mm	700mm
	φD	125mm	150mm
重量	約29kg	約36kg	約41kg
装置圧損	15mmAg		
外装	鋼板製メラミン焼付塗装仕上		
電源	単相 100V 50/60Hz		
消費電力	42/56W		
塗色	日塗工 ご指定色		



# 還流型たつまき式局所排気装置（特許商品）

ドラフトゾナーマスクレス型



還流型たつまき式局所排気装置

- 目的** 食品原料秤量時に発生する飛散・浮遊する微細な粉塵を、弊社の特許技術によって人工的に竜巻を発生することにより効率よく集塵いたします。
- 効果** 強力な誘引気流によって、浮遊する粉塵を効率良く集塵できる為、少風量でも高い効果が得られ省エネが計られます。
- 特徴** 捕集した粉塵を含む汚染空気は、フィルタで濾過されて室内へ還流されます。そのため、空調機の負荷が軽減し効率の高い運転が維持され、更に省エネ化が計られます。また、コイル等のメンテナンス費用も少なくなります。



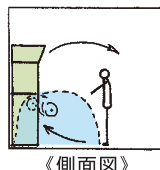
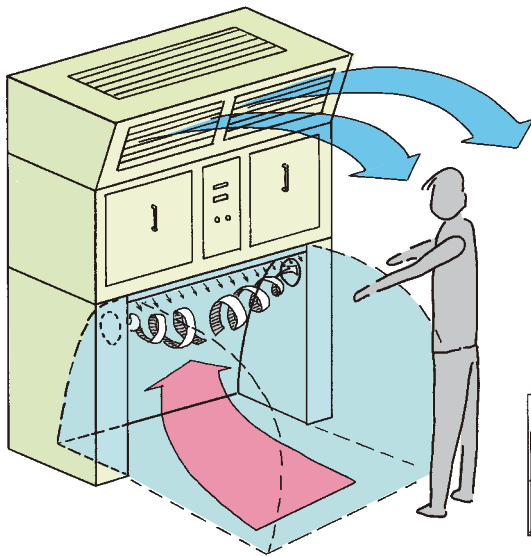
装置正面



テーブル型



竜巻吸込口



〈側面図〉

## 推奨業種：食品、化粧品、薬品等

装置内は粉塵の堆積を防ぐ構造としています。食品、化粧品、薬品等の原料秤量時や調査時、作業員への曝露を防止し、作業負担を軽減させます。某食品メーカー様では、スパイスの調合作業時のくしゃみを抑えられたとの評価を頂きました。

### 仕様

風量	排気：30m <sup>3</sup> /min エアーカーテン：4m <sup>3</sup> /min
プレフィルタ	不織布フィルタ
メインフィルタ	中性能フィルタ 比色法にて88% 塩害防止用
材質	SUS304（サニタリー対応） または鋼板製
電源	3相 AC200V 50/60Hz
消費電力	1500W

## 竜巻関連商品



ザ・たつまき  
連続運転  
安定した竜巻が発生、  
強力に吸引排気する。

### 機能図

